

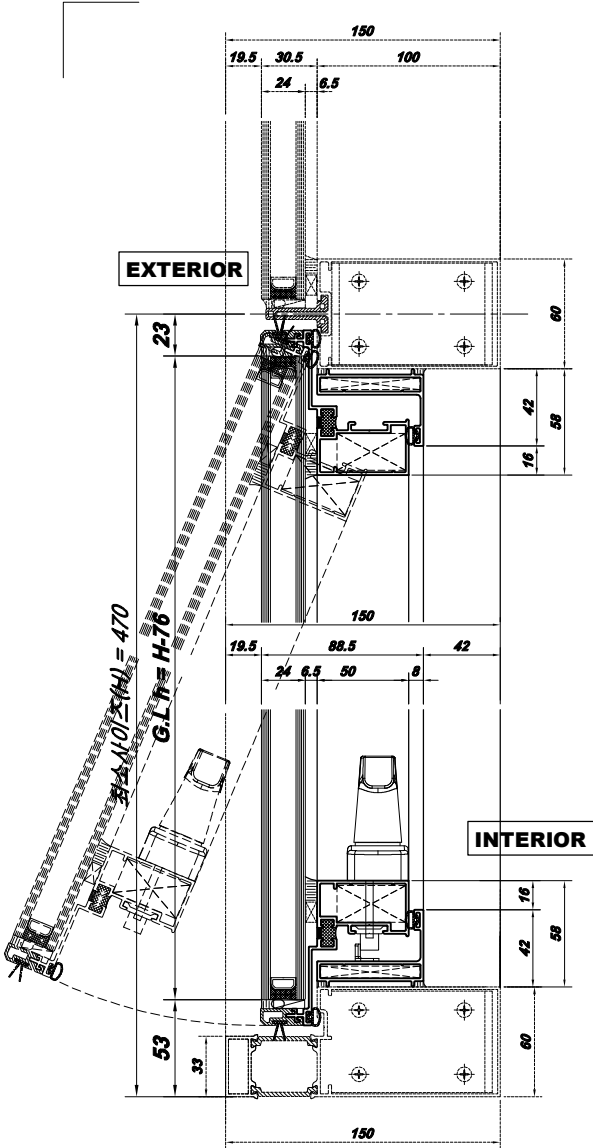
150CW HIDDEN TYPE – PJ (OUT OPEN)

[CW테두리 포함 PJ TYPE]

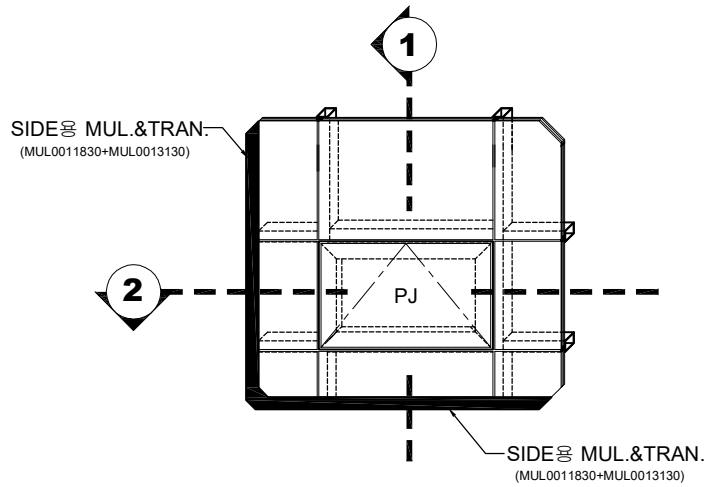
※ PJ OUT OPEN제품으로, H에 따라 VENT 하부가 32° (H=450) ~ 15° (H=1000)까지 OPEN

| No | 프레임폭 | 타입 | 유리사양 | 열관류율 | 기밀성능 |
|----|-------|----|---------------------|-------|------|
| 1 | 150mm | PJ | 24T [5로이+14아르곤+5일반] | 1.193 | 1등급 |

[※로이유리사양은 고사양으로 SKN154II, MZT152 동등이상 제품 적용기준]

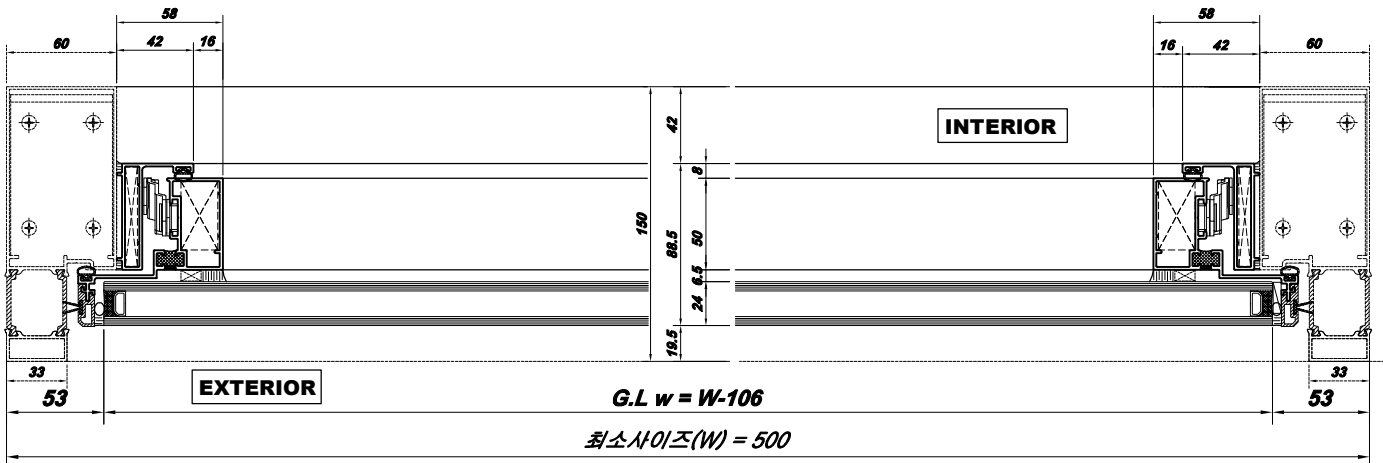


1 VERTICAL SECTION



PROJECT ELEVATION

(OUTSIDE VIEW)



2 HORIZONTAL SECTION

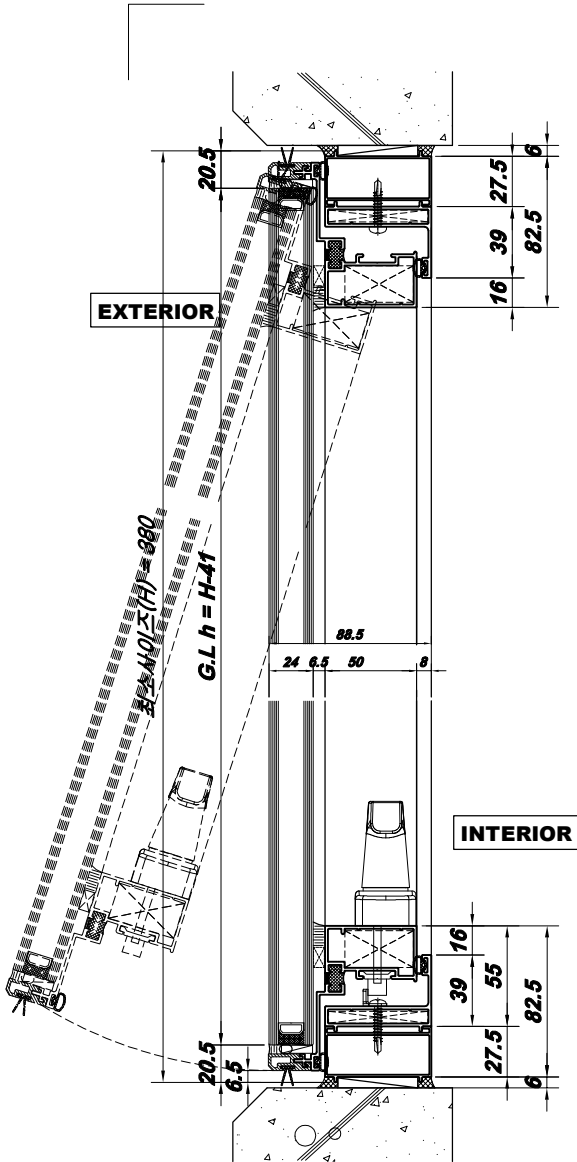
150CW HIDDEN TYPE – PJ (OUT OPEN)

[PJ 단독사용 TYPE]

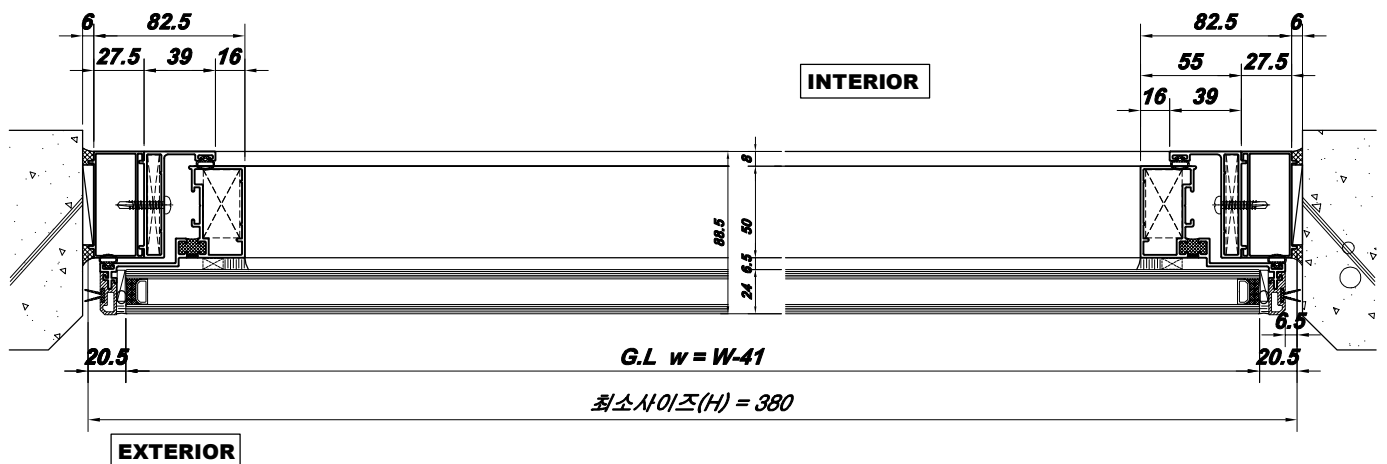
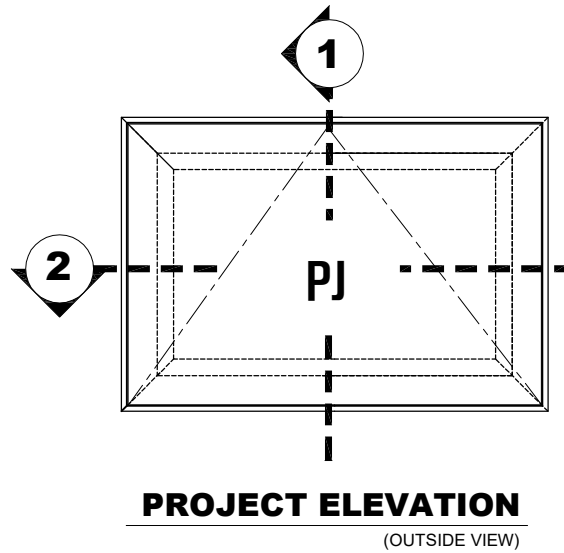
※ PJ OUT OPEN제품으로, H에 따라 VENT 하부가 32° (H=450) ~ 15° (H=1000)까지 OPEN

| No | 프레임폭 | 타입 | 유리사양 | 열관류율 | 기밀성능 |
|----|-------|----|---------------------|-------|------|
| 1 | 150mm | PJ | 24T [5로이+14아르곤+5일반] | 1.193 | 1등급 |

[※로이유리사양은 고사양으로 SKN154II, MZT152 동등이상 제품 적용기준]

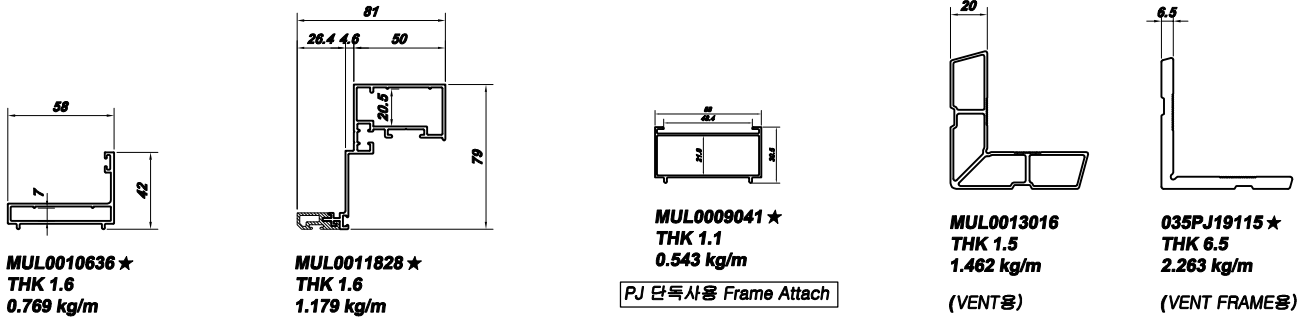
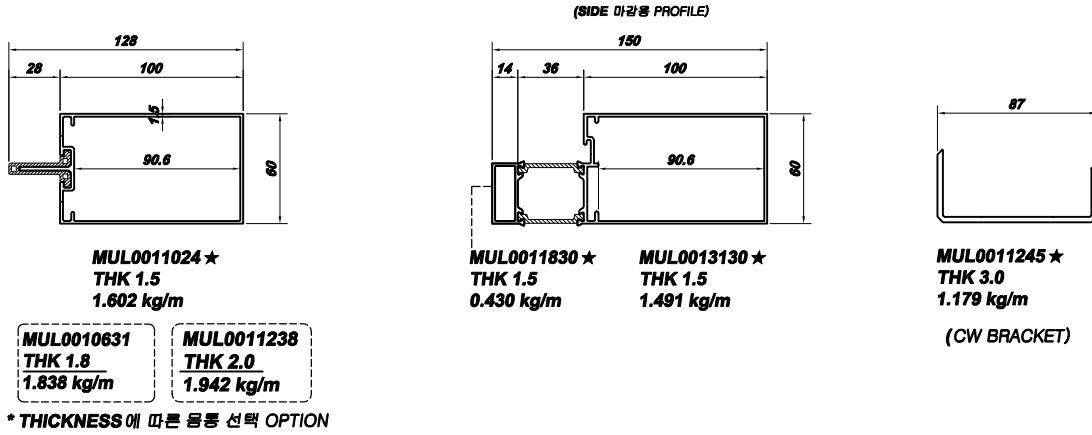


1 VERTICAL SECTION



2 HORIZONTAL SECTION

150CW HIDDEN TYPE – PJ (OUT OPEN)



PA, GASKET

