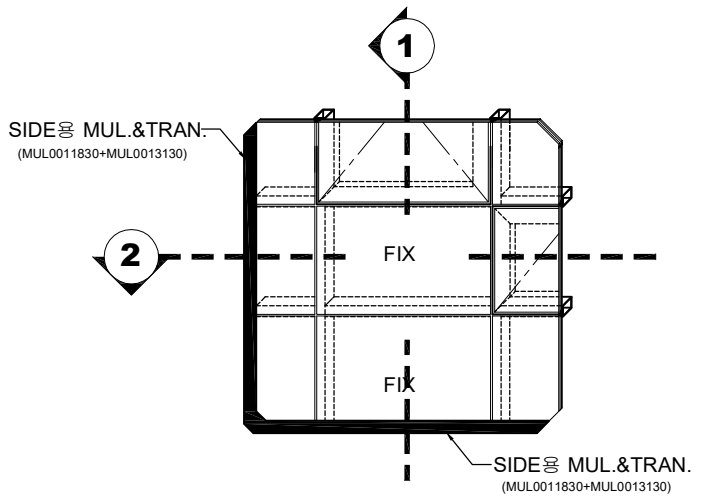
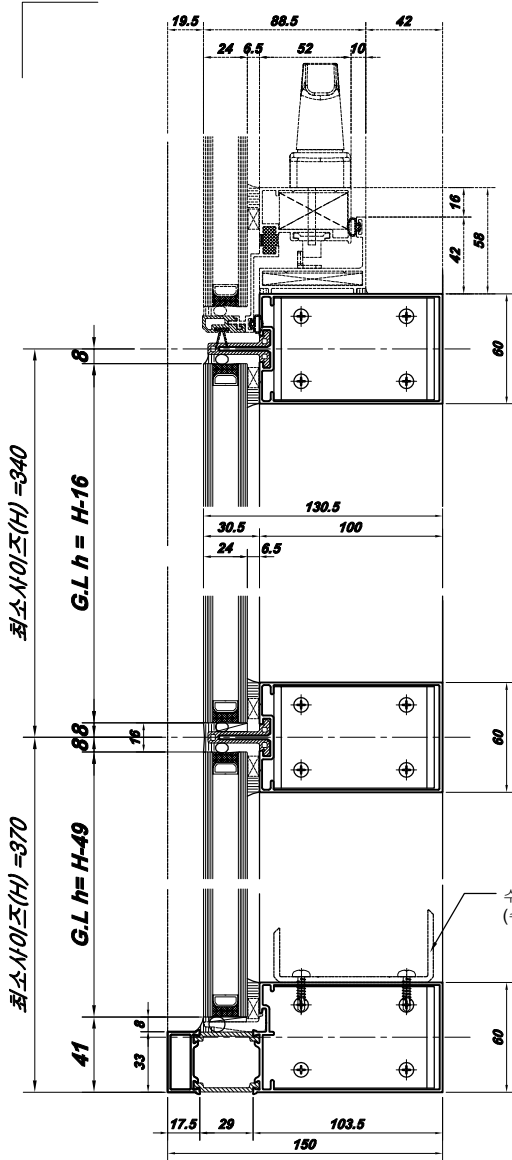


150CW HIDDEN TYPE - FIX

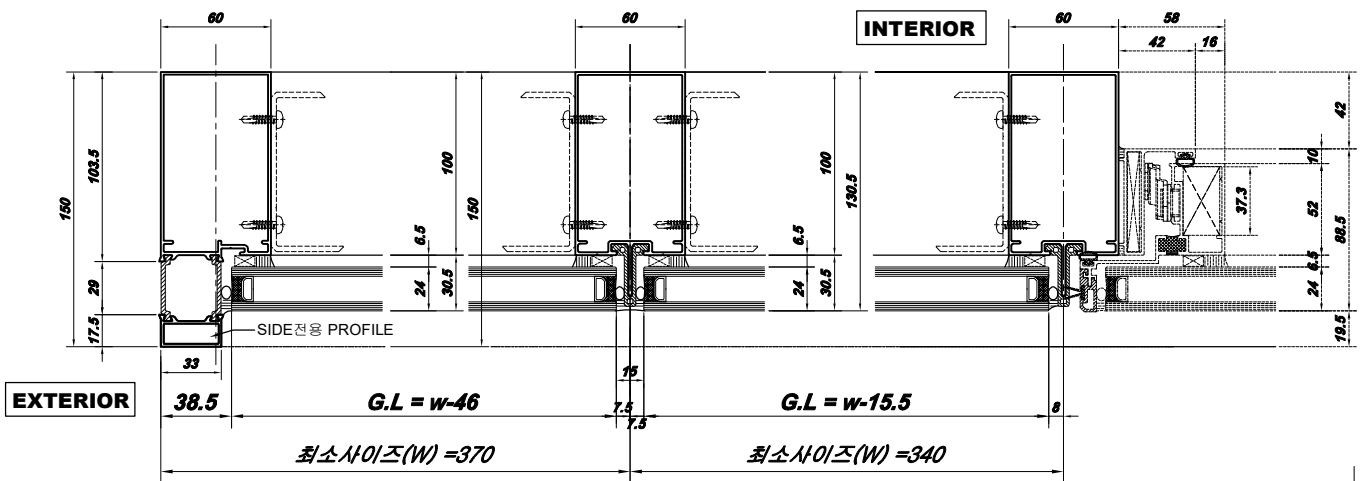
규격별 성능 (고사양 유리 SKN154II, MZT152)

No	프레임폭	타입	유리사양	열관류율	기밀성능
1	150mm	FIX	24T [5로이+14아르곤+5일반]	1.187	1등급



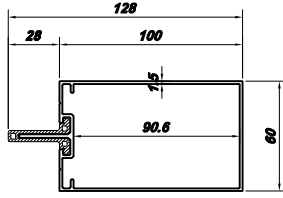
FIX ELEVATION
(OUTSIDE VIEW)

1 VERTICAL SECTION



2 HORIZONTAL SECTION

150CW HIDDEN TYPE – FIX



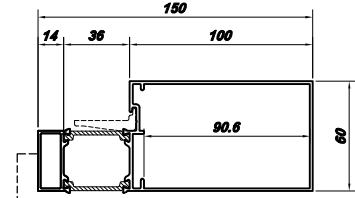
MUL0011024 ★
THK 1.5
1.602 kg/m

* THICKNESS 에 따른
용량 선택 OPTION

MUL0010631
THK 1.8
1.838 kg/m

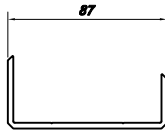
MUL0011238
THK 2.0
1.942 kg/m

(SIDE 마감용 PROFILE)



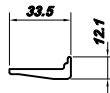
MUL0011830 ★
THK 1.5
0.430 kg/m

MUL0013130 ★
THK 1.5
1.491 kg/m



MUL0011245 ★
THK 3.0
1.179 kg/m

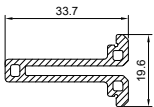
(CW BRACKET)



MUL0005282 ★
THK 2.9
0.436 kg/m

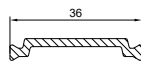
PA, GASKET

SCALE : 2/1



DSP-2532
PA-721 ★
IN-P-983

SCALE : 2/1



C-36
C-36
C-36

[동신테크 / 031-686-9860]

[영진 / 031-366-9557]

[인아웃택 / 031-357-9870]