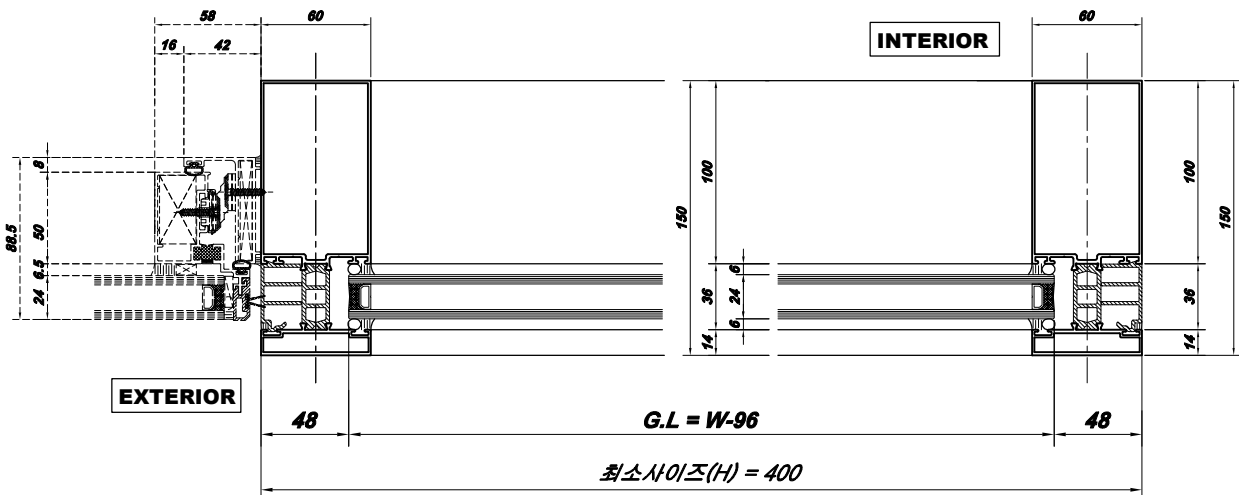
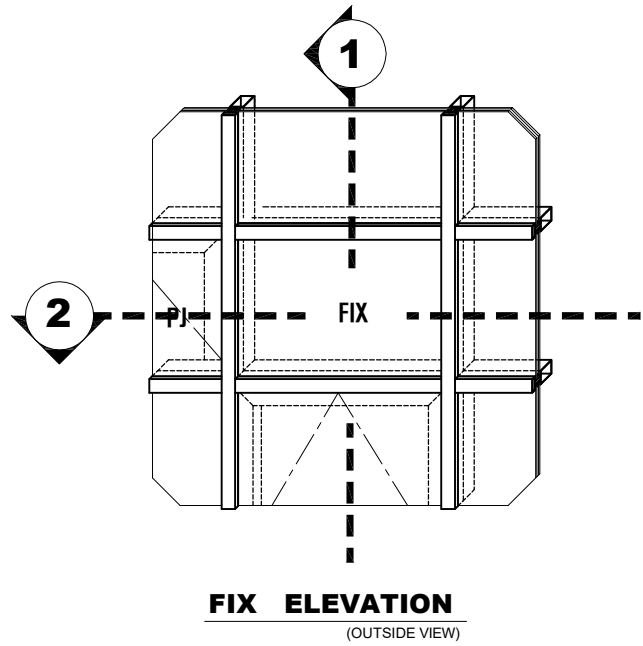
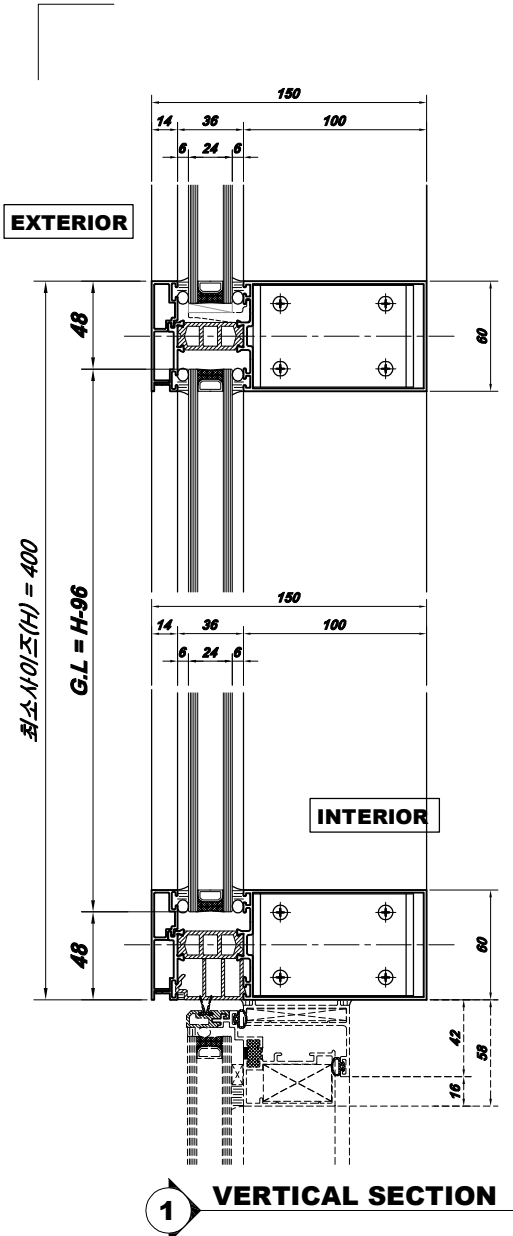


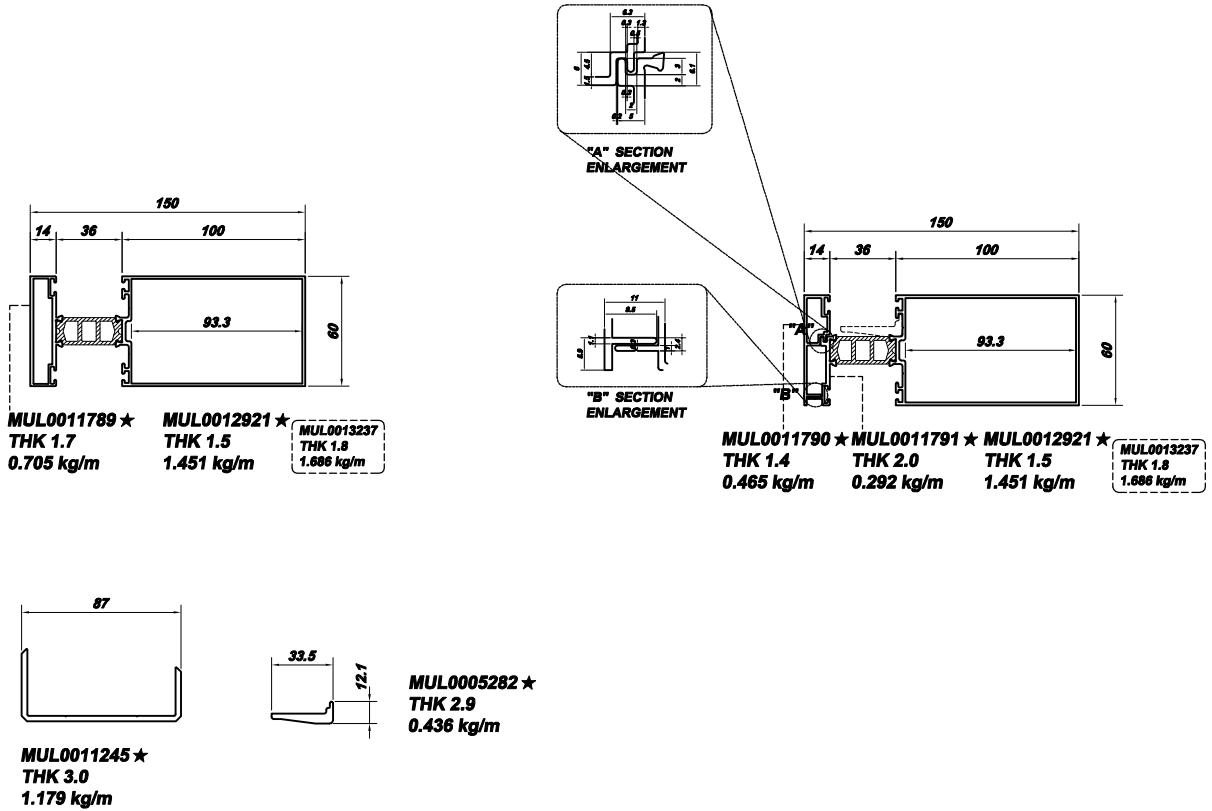
150CW CAPTURE TYPE - FIX

규격별 성능 (고사양 유리 SKN154II, MZT152)

No	프레임폭	타입	유리사양	열관류율	기밀성능
1	150mm	FIX	24T [5로아+14아르곤+5일반]	1.157	1등급



150CW CAPTURE TYPE - FIX



※ PA, GASKET



DSP-3413

PA-1255

IN-P-1110



DSP-3412

PA-1256

IN-P-1109★

[동신테크 / 031-686-9860]

[영진 / 031-366-9557]

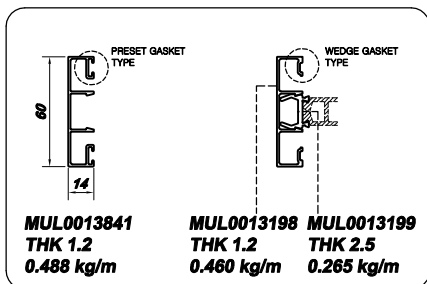
[인아웃텍 / 031-357-9870]

※속캡+걸캡 결합방식

규격별 성능 (교사양 유리 SKN154II, MZT152)

B	150mm	P.P CAP FIX & PJ	24T [5로이+14아르곤+5일반]	1.295	1등급
---	-------	------------------	---------------------	-------	-----

※ CAP TYPE 자재



-몸통은 동일하고, 수직/수평재 속캡, 걸캡 타입

-VENT자재 및 브라켓은 공통사용